

**Modulare Großküchengeräteserie  
900XP Gasfritteuse  
programmierbar 23 liter, HP****Technisches Datenblatt**ARTIKEL #  
MODELL #

NAME #

SIS #

AIA #

**391343 (E9KKLBAMCG)**Gasfritteuse, 23 l, 1 V-  
förmigen Becken,  
Heizelemente außenliegend,  
elektronische Regelung, inkl.  
Fettfiltersystem, inkl.  
Korbhebeautomatik &  
AUTO-COOK-Funktion, 2  
Halbkörbe**391379 (E9KKLQBAMCG)**

\* NOT TRANSLATED \*

**Kurzbeschreibung****Artikel Nr.**

Betriebssicherheit des Heizsystems, Benutzerfreundlichkeit (geringere Temperaturen an den Außenflächen); besserer Schutz vor eindringendem Fett; verstärkte Hubvorrichtung; neues Filtersystem; geeignet für Papierfilter und Fettablaufzubehör; automatische Lastausgleichsprogramme

**Hauptmerkmale**

- 26 kW Hochleistungsbrenner.
- Thermostatische Regelung der Fett-Temperatur bis max. 185 °C.
- Eingebautes Smart-Elektronik-Regelsystem zum Überwachen der Temperatur während des Garvorgangs als Garantie für ein sicheres Ergebnis.
- Das Gerät ist für das ADVANCED FILTERING SYSTEM mit Papierfiltern zur Entfernung kleinster Speisereste und zur Verlängerung der Ölstandzeit vorbereitet.
- Gerät mit automatischer Korbanhebung und Betriebsart AUTOMATISCHES KOCHEN.
- Das Gerät kann 5 Programme (Temperatur und Zeit) speichern und 5 Zusatzprogramme können über den automatischen Garmodus angepasst werden, wodurch die Garzeit automatisch an die Beladung angepasst werden kann.
- Die spezielle Konstruktion des Schaltschranks bietet einen besseren Schutz gegen Ölverschmutzung.
- Flammenüberwachung
- Serienmäßig mit 2 halben Körben und 1 rechts angeschlagenen Türe für Schrank und Edelstahl-Sedimentfilter.
- Tiefgezogenes, V-förmiges Becken.
- Überhitzungsschutz-Thermostat als Standard bei allen Geräten.
- Integriertes Fettfiltersystem mit Pumpe für Fettzirkulation.
- Alle wesentlichen Komponenten frontseitig gelagert für leichte Wartung.
- Optionales tragbares Ölqualitätsüberwachungsgerät (Code 9B8081) für ein effizientes Ölmanagement.

**Konstruktion**

- Becken mit gerundeten Innenecken für einfache Reinigung.
- Das Gerät ist 930 mm tief als Arbeitsflächenvergrößerung.
- Außenverkleidung aus Edelstahl mit Scotch Brite Schliff.
- Gerät mit rechtwinkligen Seitenkanten für bündige Verbindung der Gerät nebeneinander ohne Ritzen und Schmutzecken.
- Das Gerät wird standardmäßig mit vier 50 mm Füßen aus Edelstahl geliefert.

**Nachhaltigkeit**

- Dieses Modell entspricht der Schweizer Energieeffizienz-Verordnung (730.02).

**Genehmigung:** \_\_\_\_\_

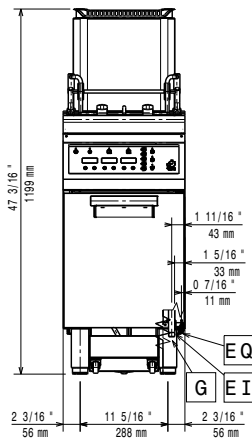
**Serienmäßiges Zubehör**

- 1 St. Filter für Fettsammelbehälter für Freistehende 23 Liter-Friteusen - 900XP PNC 200086
- 1 St. Tür für offenen Unterschrank PNC 206350
- 1 St. 2 Halbkörbe für 18/23-Liter-Friteusen PNC 927223

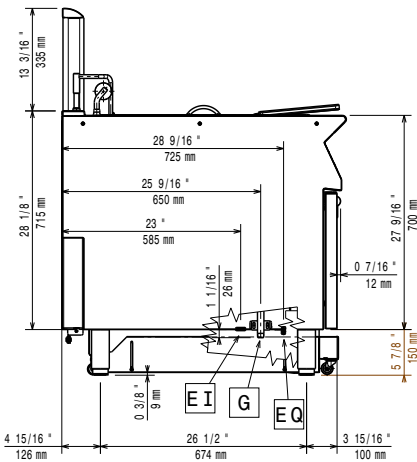
**Optionales Zubehör**

- Kit für ein erweitertes Filtersystem für eine 23-Liter-Fritteuse, das es ermöglicht, kleinste Speisereste zu entfernen und die Lebensdauer des Öls zu verlängern - 900XP PNC 200084
- Set 100 Stk. Papierfilter für 23 Liter Fritteuse HP PNC 200085
- Filter für Fettsammelbehälter für Freistehende 23 Liter-Friteusen - 900XP PNC 200086
- Kit für 23-Liter-Fritteuse, Ablaufverlängerung aus hochbeständigem Material mit Edelstahl-Endstücken zum Ablassen von Öl - 900XP PNC 200087
- Verbindungs-/Dichtungsmittel PNC 206086
- Rückstromverhinderer, 120 mm Ø PNC 206126
- Adapterring für Abgaskondensator, 120 mm Ø PNC 206127
- Satz mit 4 Rollen, 2 schwenkbar mit Bremse PNC 206135
- 1 Satz geflanschte Füße PNC 206136
- 1 Paar seitliche Fußblenden, nicht für Kühl-/Tiefkühlunterschrank PNC 206180
- Front-Fußblende für 23-Liter-Friteusen PNC 206203
- Fettablauf-Verlängerungsrohr für Friteusen PNC 206209
- Abgaskondensator für Halbmodul, 120 mm Ø PNC 206310
- Tür für offenen Unterschrank PNC 206350
- Halterung für Rollen und Füße für 23-Liter-Friteusen und Nudelkocher (900XP) PNC 206372
- - NOT TRANSLATED - (nur für 391343) PNC 206467
- 2 Seitenblenden für freistehende Geräte PNC 216134
- Sedimentsammelwanne für 23-Liter-Fritteuse (zum Einsetzen in der Kaltzone) - 900XP PNC 921023
- 2 Halbkörbe für 18/23-Liter-Friteusen PNC 927223
- Druckregler für Gasgeräte PNC 927225
- 1 Vollkorb für 18/23-Liter-Friteusen PNC 927226
- Anti-Blockierstange für Ablaufrohr in 23-Liter-Friteusen PNC 927227
- Ableitblech für bemehlte Produkte für 23-Liter-Friteusen PNC 960645

Front

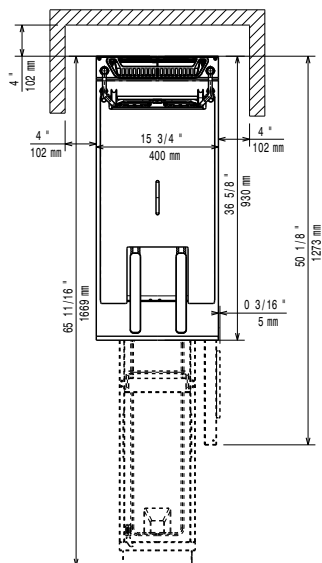


Seite



EI = Elektroanschluss  
EQ = Equipotentialschraube  
G = Gasanschluss

oben



## Gas

<b>Gasleistung:</b>	
391343 (E9KKLBBAMCG)	26 kW
391379 (E9KKLQBAMCG)	26 kW
<b>Standardgasart:</b>	Erdgas
<b>Gasart, Option:</b>	Erdgas
<b>Gaszufuhr:</b>	1/2"

## Schlüsselinformation

<b>Beckenabmessungen (Nutzinhalt) Länge:</b>	340 mm
<b>Beckenabmessungen (Nutzinhalt) Höhe:</b>	575 mm
<b>Beckenabmessungen (Nutzinhalt) Tiefe:</b>	400 mm
<b>Beckeninhalt:</b>	21 lt MIN; 23 lt MAX
<b>Leistung *:</b>	36.5 kg/h
<b>Thermostatbereich:</b>	110 °C MIN; 190 °C MAX
<b>Nettogewicht:</b>	96 kg
<b>Versandgewicht:</b>	111 kg
<b>Versandhöhe:</b>	1480 mm
<b>Versandlänge:</b>	460 mm
<b>Versandtiefe:</b>	1020 mm
<b>Versandvolumen:</b>	0.69 m <sup>3</sup>

If appliance is set up or next to or against temperature sensitive furniture or similar, a safety gap of approximately 150 mm should be maintained or some form of heat insulation fitted.

**\*basierend auf:** ASTM F1361-Deep fat fryers  
**Zertifizierungsgruppe** GF91L23